

POWER DISTRIBUTION UNIT

THANH PHÂN PHỐI NGUỒN ĐIỆN

Giải pháp phân phối điện năng toàn diện cho các thiết bị CNTT, từ thiết bị mạng tới các máy chủ công suất cao.



THÔNG SỐ KỸ THUẬT

Kích thước

- Chiều cao: 482,6-1640 mm (6-24 outlets)
- Chiều rộng: 44,45 mm
- Chiều sâu: 44,45; 68 mm

Màu sơn

- Màu mặc định: Đen (RAL 9005)

Vật liệu

- Hợp kim nhôm

Môi trường

- Nhiệt độ: 0-40°C
- Độ ẩm: 0-95%

Tiêu chuẩn

- Tiêu chuẩn ổ cắm: Universal - IEC 320 C13 - IEC 320 C19
- Tiêu chuẩn đầu cắm: IEC 60884 - IEC 60309-IP 67

Kỹ thuật điện

- Số ổ cắm: 6 - 12 - 24 ổ cắm
- Điện áp tối đa: 250 V
- Tần số: 50 Hz
- Số pha: 1 pha
- Cường độ dòng điện: 16A; 32A
- Bảo vệ: MCB 2 cực
- Chiều dài dây: 1,8 m

ĐẶC TRƯNG CƠ BẢN

- Sản phẩm được thiết kế gọn nhẹ, dễ dàng lắp đặt và không chiếm nhiều không gian bên trong tủ.
- Phần khung được làm từ hợp kim nhôm định hình. Các ổ cắm được cấu tạo theo dạng *modular* để dễ dàng thay thế và lắp đặt.
- Bên trong chứa các thanh đồng (*bus-bar*) cho khả năng truyền dẫn điện với hiệu suất cao. Lớp cách điện bên trong phân cách các linh kiện điện và vỏ, loại bỏ hoàn toàn sự cố rò rỉ điện đảm bảo an toàn khi sử dụng.
- Sản phẩm tích hợp MCB 2 cực bảo vệ tối ưu các thiết bị trước các sự cố về nguồn điện mà không cần phải xác định phân cực.
- Nhiều lựa chọn về số lượng và chủng loại ổ cắm giúp khách hàng dễ dàng lựa chọn sản phẩm phù hợp.

THÔNG TIN ĐẶT HÀNG & KÍCH THƯỚC

MÃ HÀNG	MÔ TẢ	Chiều cao (mm) H	Chiều rộng (mm) W	Chiều sâu (mm) D
C13 + C19 OUTLET				
VRP218-MCB32	PDU 18 ổ cắm C13 và 6 ổ cắm C19, 32A, 250V, MCB đôi (2 cực)	1370	44,45	44,45
VRP220-MCB32	PDU 20 ổ cắm C13 và 4 ổ cắm C19, 32A, 250V, MCB đôi (2 cực)	1265	44,45	44,45
VRP221-MCB32	PDU 21 ổ cắm C13 và 6 ổ cắm C19, 32A, 250V, MCB đôi (2 cực)	1370	44,45	44,45
C13 OUTLET				
VRP206-MCB16	PDU 6 ổ cắm C13, 16A, 250V, MCB đôi (2 cực)	482,6	44,45	44,45
VRP206-MCB32	PDU 6 ổ cắm C13, 32A, 250V, MCB đôi (2 cực)	482,6	44,45	68
VRP212-MCB16	PDU 12 ổ cắm C13, 16A, 250V, MCB đôi (2 cực)	810	44,45	44,45
VRP212-MCB32	PDU 12 ổ cắm C13, 32A, 250V, MCB đôi (2 cực)	810	44,45	44,45
VRP224-MCB32	PDU 24 ổ cắm C13, 32A, 250V, MCB đôi (2 cực)	1185	44,45	44,45
UNIVERSAL OUTLET				
VRP106-MCB16	PDU 6 ổ cắm UNIVERSAL, 16A, 250V, MCB đôi (2 cực)	482,6	44,45	44,45
VRP106-MCB32	PDU 6 ổ cắm UNIVERSAL, 32A, 250V, MCB đôi (2 cực)	482,6	44,45	68
VRP112-MCB16	PDU 12 ổ cắm UNIVERSAL, 16A, 250V, MCB đôi (2 cực)	865	44,45	44,45
VRP112-MCB32	PDU 12 ổ cắm UNIVERSAL, 32A, 250V, MCB đôi (2 cực)	865	44,45	44,45
VRP124-MCB32	PDU 24 ổ cắm UNIVERSAL, 32A, 250V, MCB đôi (2 cực)	1640	44,45	44,45



Bảo vệ bằng MCB 2 cực



Trong lượng nhẹ



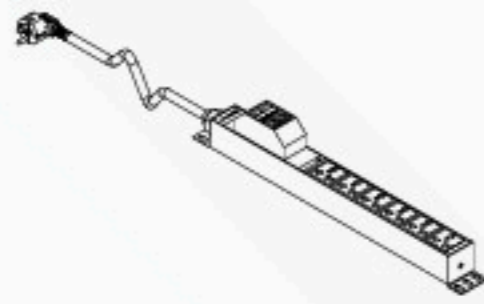
Kết cấu modular-grid

POWER DISTRIBUTION UNIT

THANH PHẦN PHỐI NGUỒN ĐIỆN



VRP106-MCB16



6 ổ cắm
chuẩn
universal



Cường
độ dòng
điện 16A

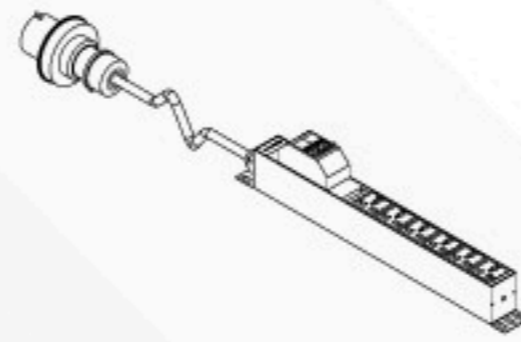


Bảo vệ
bằng MCB
2 cực



Đầu cắm
chuẩn IEC
60884

VRP106-MCB32



6 ổ cắm
chuẩn
universal



Cường
độ dòng
điện 32A

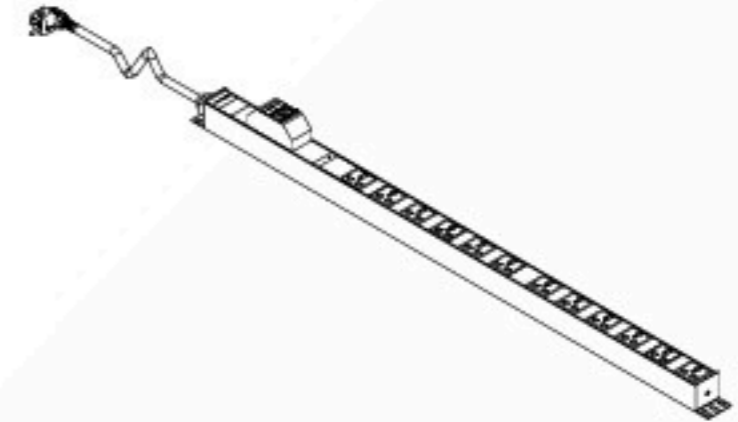


Bảo vệ
bằng MCB
2 cực



Đầu cắm
chuẩn IEC
60309

VRP112-MCB16



12 ổ cắm
chuẩn
universal



Cường
độ dòng
điện 16A

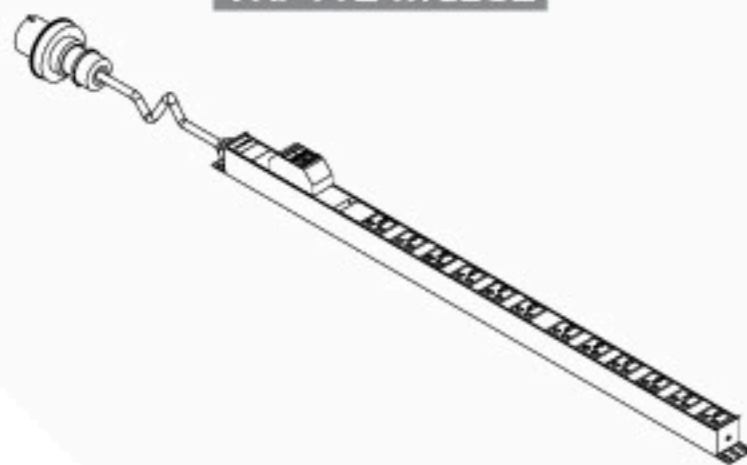


Bảo vệ
bằng MCB
2 cực



Đầu cắm
chuẩn IEC
60884

VRP112-MCB32



12 ổ cắm
chuẩn
universal



Cường
độ dòng
điện 32A



Bảo vệ
bằng MCB
2 cực



Đầu cắm
chuẩn IEC
60309

VRP124-MCB32



24 ổ cắm
chuẩn
universal



Cường
độ dòng
điện 32A

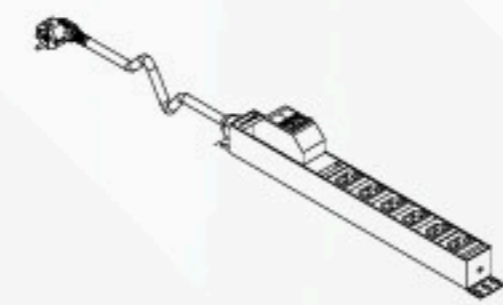


Bảo vệ
bằng MCB
2 cực



Đầu cắm
chuẩn IEC
60309

VRP206-MCB16



6 ổ cắm
chuẩn
C13



Cường
độ dòng
điện 16A

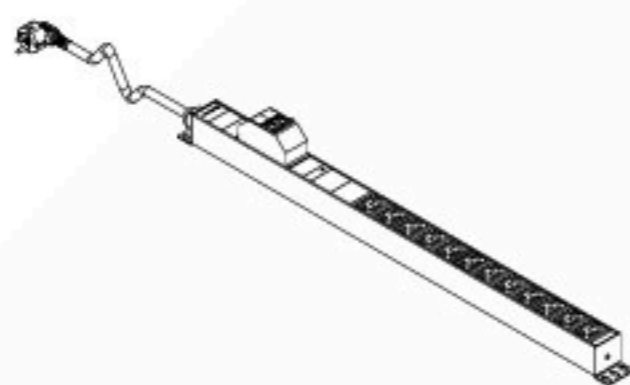


Bảo vệ
bằng MCB
2 cực



Đầu cắm
chuẩn IEC
60884

VRP212-MCB16



12 ổ cắm
chuẩn
C13



Cường
độ dòng
điện 16A

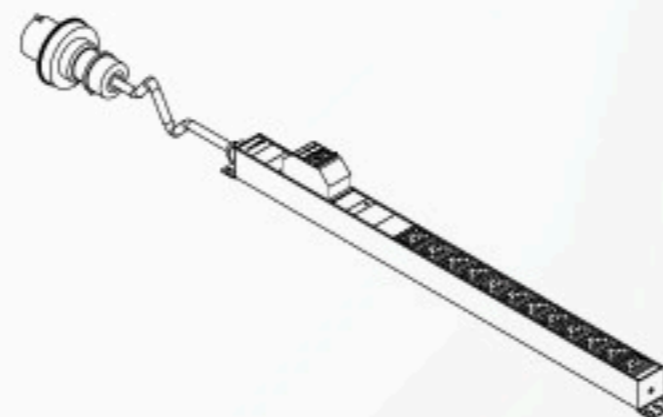


Bảo vệ
bằng MCB
2 cực



Đầu cắm
chuẩn IEC
60884

VRP212-MCB32



12 ổ cắm
chuẩn
C13



Cường
độ dòng
điện 32A



Bảo vệ
bằng MCB
2 cực



Đầu cắm
chuẩn IEC
60309

VRP218-MCB32



6 ổ cắm
chuẩn
C19



18 ổ cắm
chuẩn
C13



Cường
độ dòng
điện 32A



Bảo vệ
bằng MCB
2 cực



Đầu cắm
chuẩn IEC
60309

VRP220-MCB32



4 ổ cắm
chuẩn
C19



20 ổ cắm
chuẩn
C13



Cường
độ dòng
điện 32A



Bảo vệ
bằng MCB
2 cực



Đầu cắm
chuẩn IEC
60309

VRP221-MCB32



6 ổ cắm
chuẩn
C19



21 ổ cắm
chuẩn
C13



Cường
độ dòng
điện 32A



Bảo vệ
bằng MCB
2 cực



Đầu cắm
chuẩn IEC
60309

VRP224-MCB32



24 ổ cắm
chuẩn
C13



Cường
độ dòng
điện 32A



Bảo vệ
bằng MCB
2 cực



Đầu cắm
chuẩn IEC
60309