

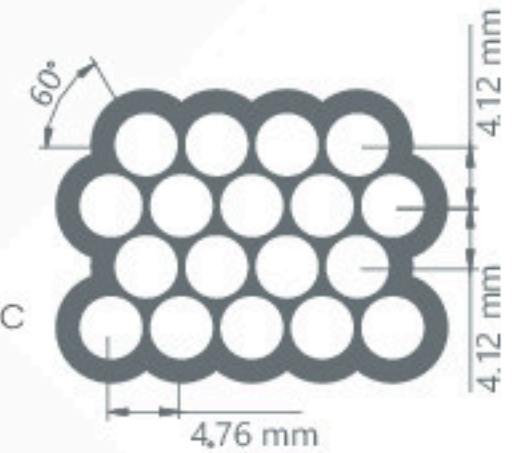
S-SERIES SERVER CABINET

TỦ CHỨA MÁY CHỦ DÒNG S



ĐẶC TRƯNG CƠ BẢN

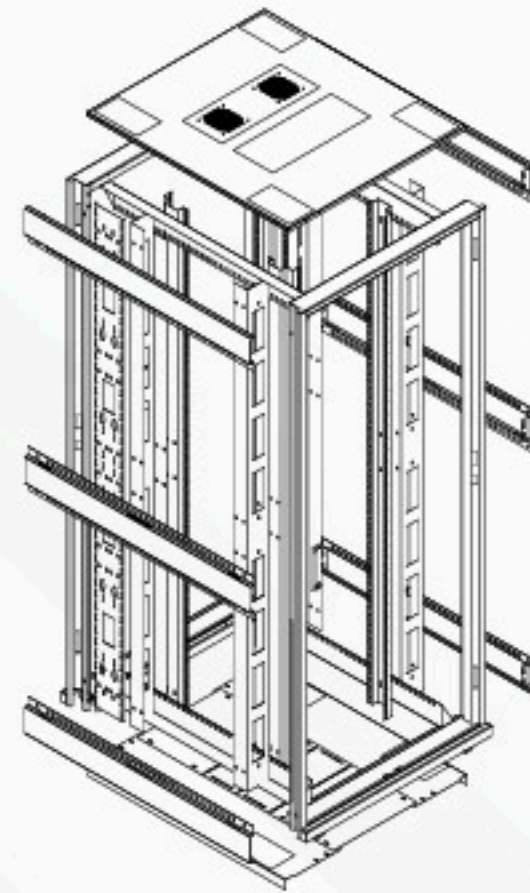
- Khung tủ NonaEdge gấp nhiều cạnh, tăng khả năng chịu lực và chống vặn xoắn.
- Kết cấu modular-grid từng thành phần kết nối đa điểm, giúp kết cấu tủ vững chắc nhưng vẫn dễ dàng tùy biến, tháo lắp và di chuyển.
- Cửa trước thiết kế nguyên cánh với mặt cong hình vòm, tăng độ cứng cáp của mặt lưới, đồng thời tạo độ thẩm mỹ và gia tăng góc nhìn.
- Cửa sau gồm hai cánh nhỏ mở sang hai bên giúp giảm không gian yêu cầu để lắp đặt và thao tác phía sau tủ.
- Các thanh treo thiết bị được thiết kế đặc biệt, chịu lực cao, dễ dàng điều chỉnh độ sâu sử dụng. Tầng U (unit) được dập dấu mép và in rõ chỉ số.
- Tích hợp sẵn giá treo bộ phân phối nguồn điện (PDU), hoặc dùng treo cáp giúp tăng không gian để quản lý cáp mật độ cao.
- Cửa trước và sau được đột lỗ tròn tạo lưới với độ thông thoáng thực theo công thức chuẩn đạt trên 70%.
- Nắp hông hai phần trên dưới, thiết kế gọn, nhẹ, giúp giảm thiểu nhân công thao tác, lắp đặt tủ.
- Đường cáp vào được bố trí sẵn ở cả nóc và đáy tủ với thiết kế thuận tiện và thẩm mỹ. Nóc tủ được trang bị sẵn hai quạt hút tạo luồng khí định hướng giúp các thiết bị tản nhiệt tốt hơn.
- Hai bên hông tủ được thiết kế thêm không gian để tổ chức cáp mật độ cao (đối với các sản phẩm tủ chiều ngang 800 mm).
- Bánh xe được thiết kế thấp, bề mặt rộng, giúp di chuyển êm ái và chịu tải cao. Chân đế vận được tích hợp sẵn dùng cố định và cân chỉnh tủ.
- Dây tiếp đất nối toàn bộ khung tủ với các cửa trước và cửa sau.



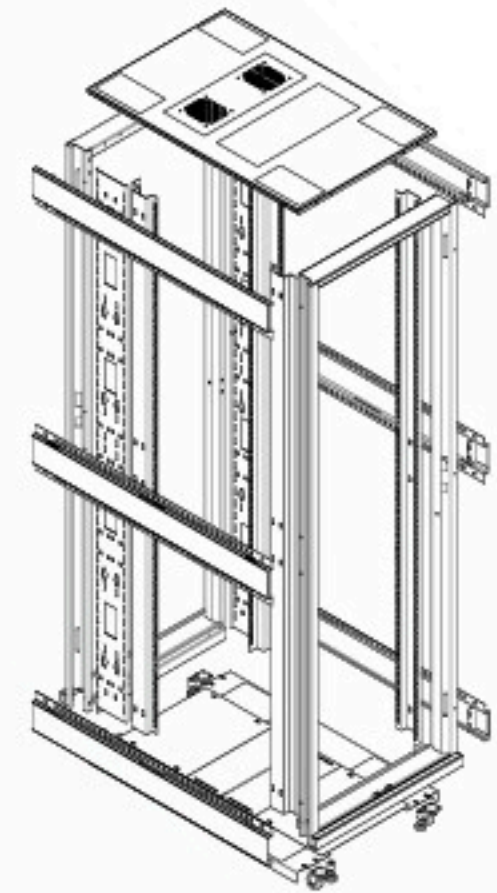
GIẢI PHÁP BẢO VỆ THIẾT BỊ HOÀN HẢO

Kết cấu khung vững chắc nhưng lại dễ dàng tùy biến, tháo lắp và di chuyển. Tải trọng tủ lên tới 1.350 kg cho phép lắp đặt thiết bị mật độ cao bên trong tủ, hệ thống cửa lưới với độ thông thoáng lên tới 70% giúp các thiết bị hoạt động hiệu quả.

Dãy sản phẩm rộng với đầy đủ các tùy chọn về chiều cao, chiều ngang và chiều sâu tủ giúp khách hàng dễ dàng lựa chọn được sản phẩm phù hợp nhất với nhu cầu của mình. Hệ thống phụ kiện lắp đặt đa dạng về chủng loại và kích thước giúp cho việc lắp đặt và tổ chức hệ thống dễ dàng hơn bao giờ hết.



TỦ NGANG 800 MM



TỦ NGANG 600 MM

EIA
310-E

Sản xuất
theo tiêu
chuẩn EIA
310-E



Tải trọng
1.350 kg (trên
chân đế)



Kết cấu modu-
lar-grid kết nối
đa điểm



Cửa trước sau,
đột lỗ tròn
thông thoáng
70%



Thanh treo
thiết bị di
chuyển được



Số U được in rõ
và được dập
dấu mép



Nắp hông
hai phần trên
dưới



Các đường
đi cáp vào ở
đáy & nóc tủ



Toàn bộ tủ làm
tủ thép tấm
cán nguội



Toàn bộ cửa
được trang bị
ổ khóa

